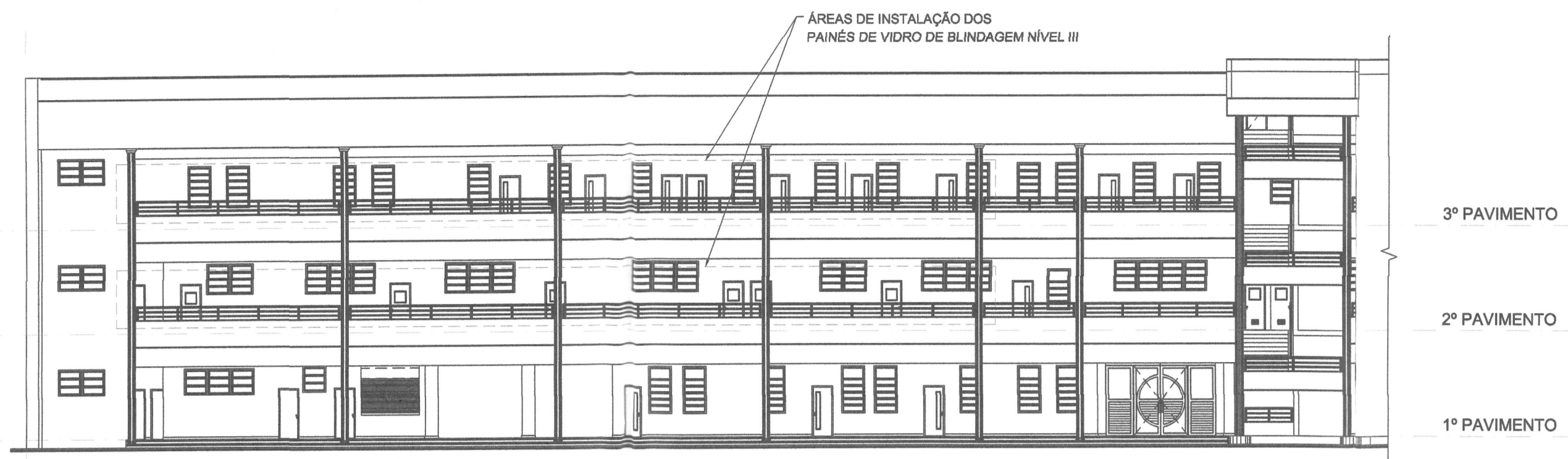
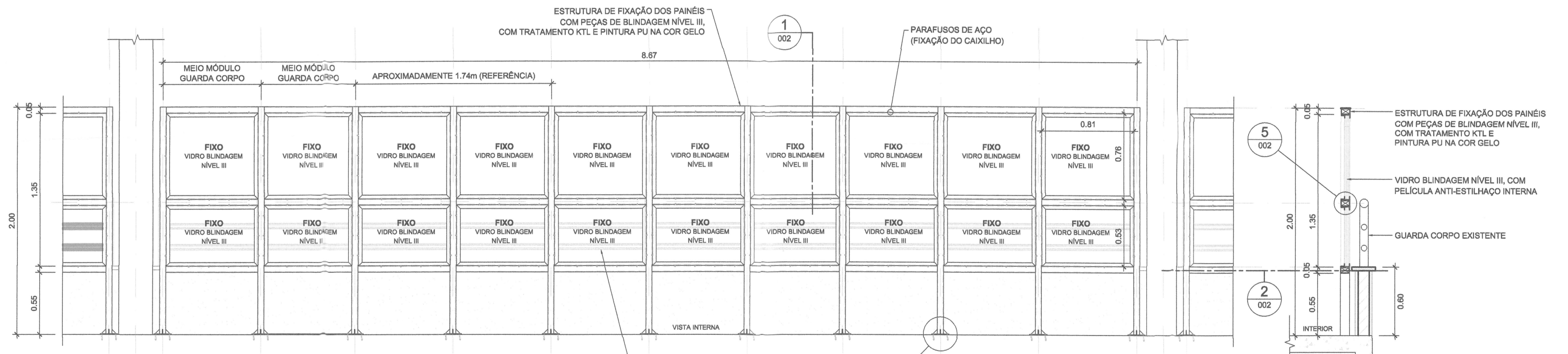


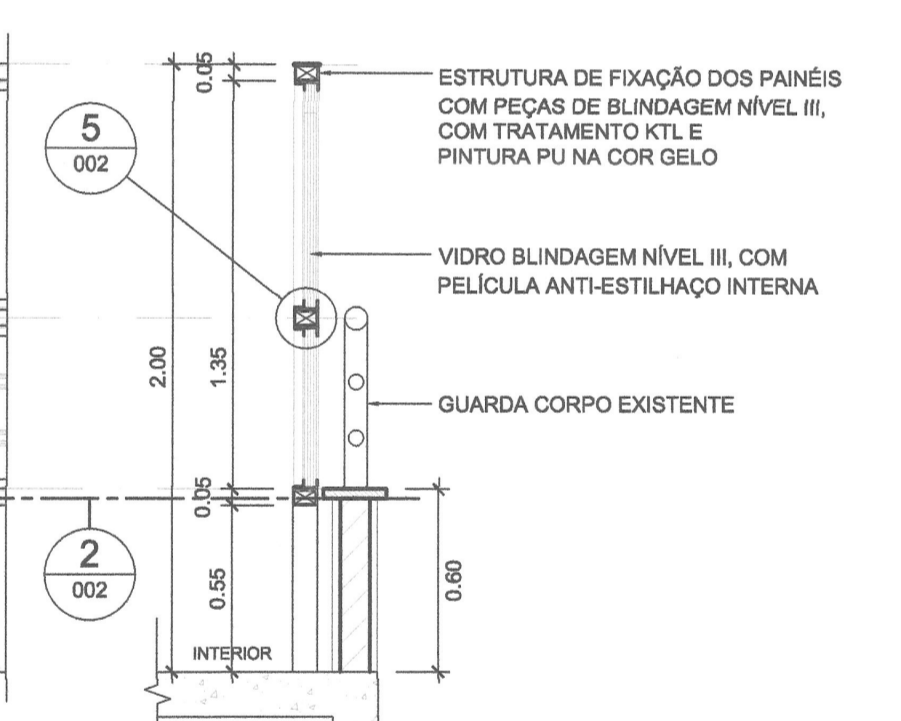
**01 PLANTA BAIXA DOS PAINÉIS**  
ESCALA 1/100 | CONFERIR MEDIDAS IN LOCO



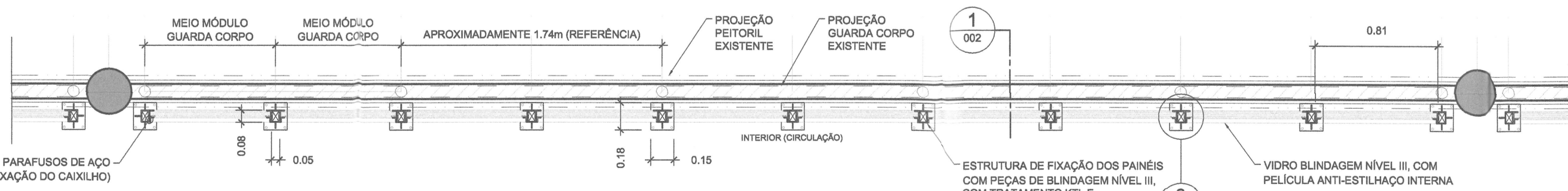
**02 FACHADA VARANDAS INTERNAS**  
ESCALA 1/200



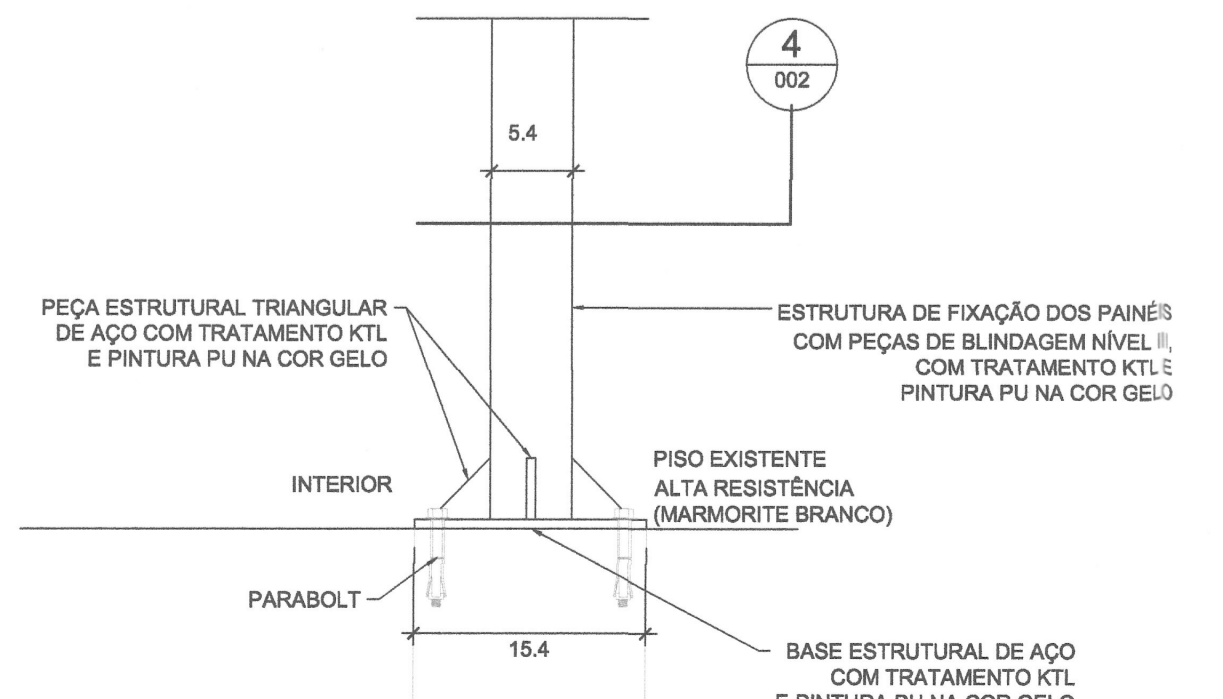
**03 VISTA PAINEL 1 (4 un) - DETALHES TÍPICOS**  
ESCALA 1/25 | CONFERIR MEDIDAS IN LOCO



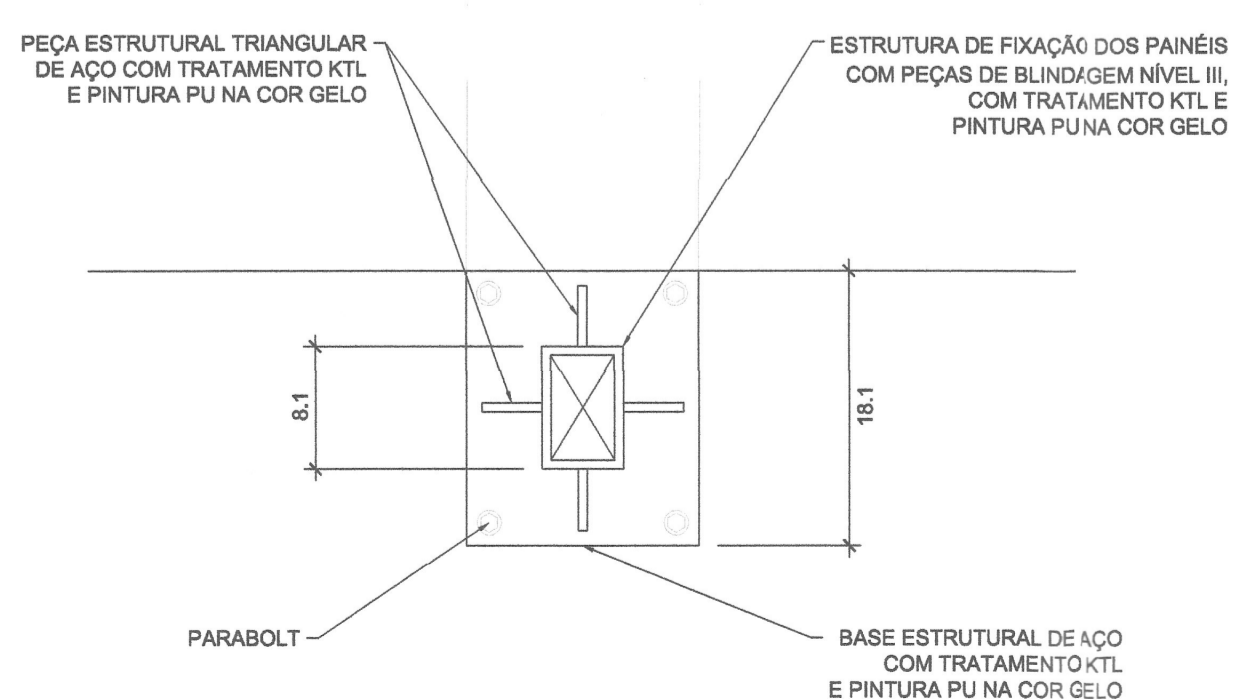
**04 DETALHE 1**  
ESCALA 1/25



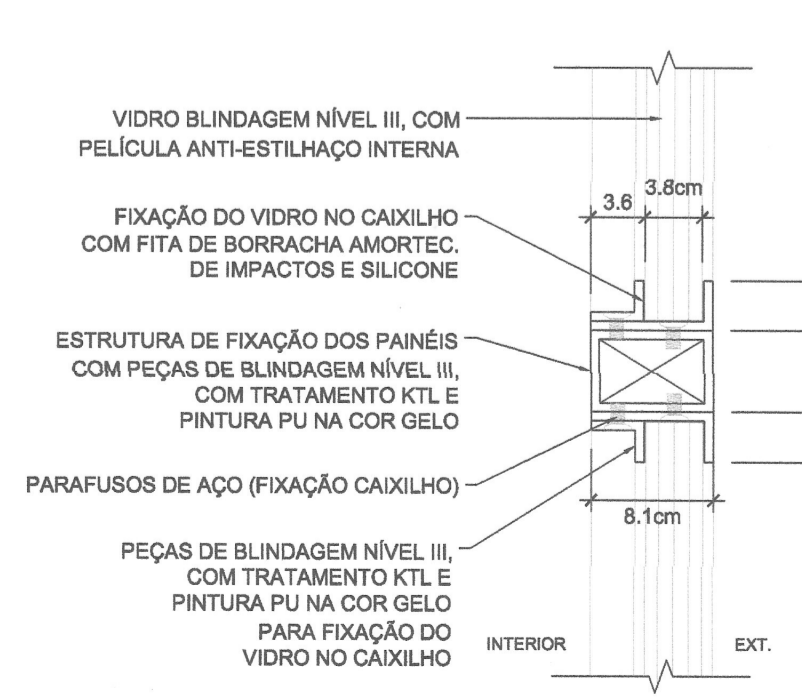
**05 DETALHE 2**  
ESCALA 1/25



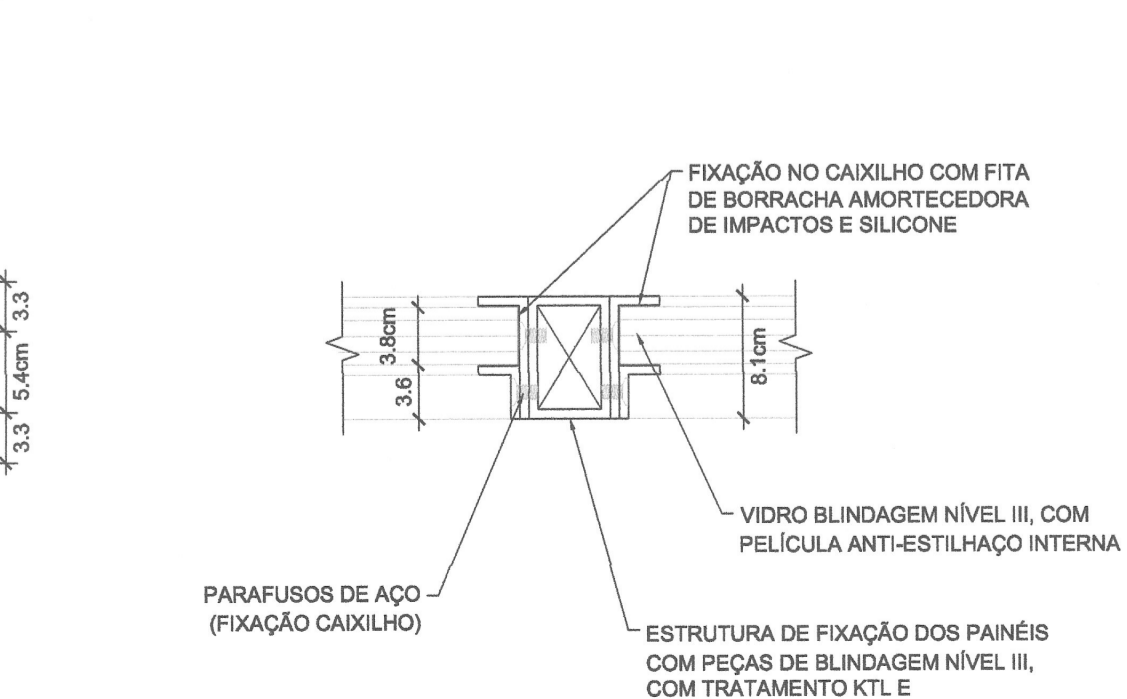
**07 DETALHE 3**  
ESCALA 1/5



**06 DETALHE 4**  
ESCALA 1/5



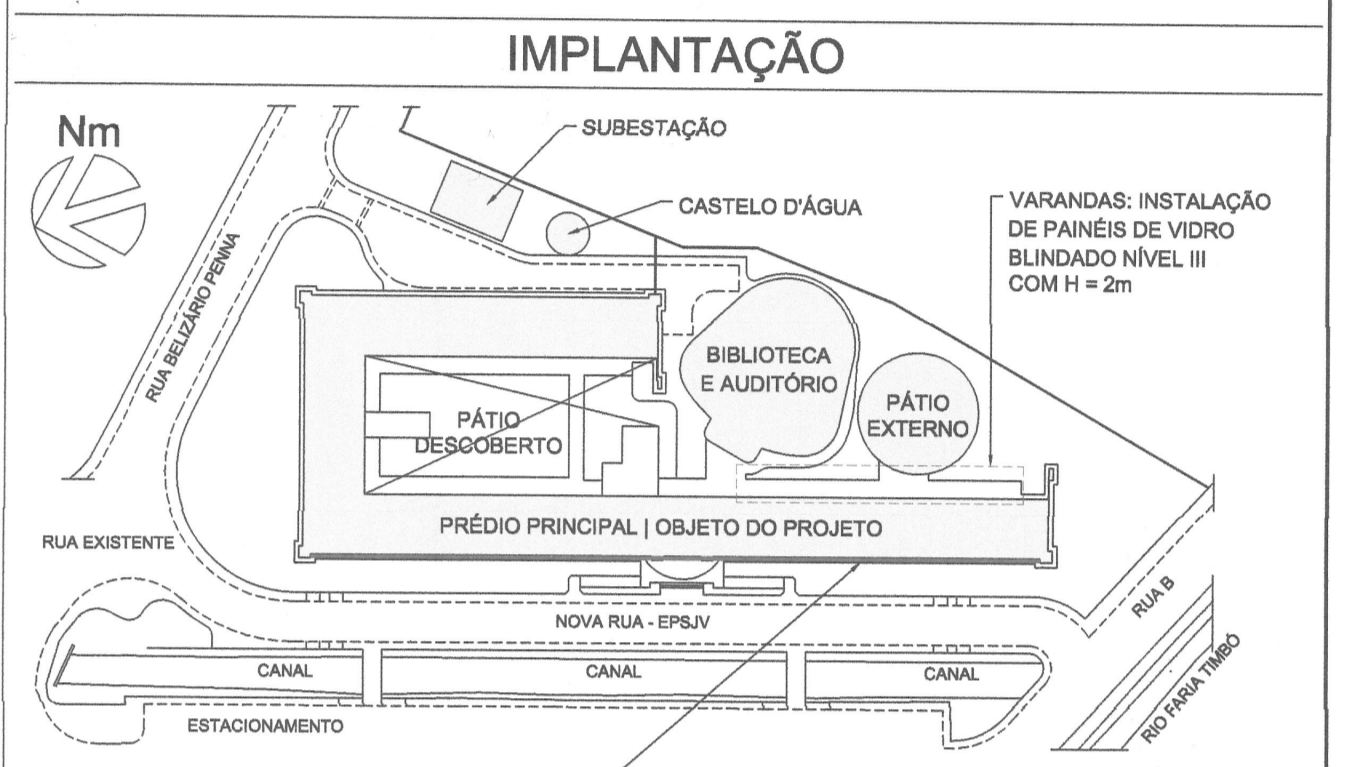
**08 DETALHE 5**  
ESCALA 1/5



**09 DETALHE 6**  
ESCALA 1/5

QUADRO DE ESQUADRIAS		
DESCRIÇÃO DE JANELAS (J)	GUARNIÇÃO	VIDRO
PA1 8,67 x 2,00m (MEDIDA PELO EIXO) PAINEL FIXO COM PEÇAS DE BLINDAGEM NÍVEL III, COM TRATAMENTO KTL E PINTURA PU NA COR GELO E VIDRO BLINDAGEM NÍVEL III, COM PELÍCULA ANTI-ESTILHAÇO INTERNA	-	VIDRO BLINDAGEM NÍVEL III, COM PELÍCULA ANTI-ESTILHAÇO INTERNA
PA2 1,87 x 2,00m (MEDIDA PELO EIXO) PAINEL FIXO COM PEÇAS DE BLINDAGEM NÍVEL III, COM TRATAMENTO KTL E PINTURA PU NA COR GELO E VIDRO BLINDAGEM NÍVEL III, COM PELÍCULA ANTI-ESTILHAÇO INTERNA	-	VIDRO BLINDAGEM NÍVEL III, COM PELÍCULA ANTI-ESTILHAÇO INTERNA
PA3 2,22 x 2,00m (MEDIDA PELO EIXO) PAINEL FIXO COM PEÇAS DE BLINDAGEM NÍVEL III, COM TRATAMENTO KTL E PINTURA PU NA COR GELO E VIDRO BLINDAGEM NÍVEL III, COM PELÍCULA ANTI-ESTILHAÇO INTERNA	-	VIDRO BLINDAGEM NÍVEL III, COM PELÍCULA ANTI-ESTILHAÇO INTERNA

**NOTAS SOBRE BLINDAGEM**  
1- ESTE PROJETO BÁSICO APRESENTADO É UMA REFERÊNCIA DA SOLUÇÃO ESTÉTICA ESPERADA PARA O PROJETO. A SOLUÇÃO FINAL DEVERÁ SER APRESENTADA PELA EMPRESA DE BLINDAGEM CONTRATADA, QUE DEVE SER DEVIDAMENTE CERTIFICADA E REGISTRADA NO EXERCÍCIO BRASILEIRO. O PROJETO EXECUTIVO E DE RESPONSABILIDADE DA CONTRATADA, E DEVE TER UM RESPONSÁVEL TÉCNICO DEVIDAMENTE REGISTRADO NO CREA. O PROJETO EXECUTIVO DEVE SER APRESENTADO E APROVADO PELA EQUIPE DE FISCALIZAÇÃO DO DAE E SEGUIR AS RECOMENDAÇÕES DO RELATÓRIO ANALÍTICO DE SEGURANÇA - SETEMBRO/2017 (ANEXO).



**01 IMPLANTAÇÃO**  
ESCALA 1/1.000

**TERMO DE APROVAÇÃO DE PROJETO**  
Com este termo, o Departamento de Arquitetura e Engenharia (DAE) da COGIC formaliza a conclusão do Projeto Básico para Contratação de Obra para Fornecimento e Instalação de Proteção Balística de Áreas da Escola Politécnica de Saúde Joaquim Venâncio (EPSJV). Tal demanda foi analisada pelo Departamento de Vigilância e Segurança Patrimonial (DVSP) da COGIC que identificou as áreas de risco e potenciais áreas de conflito, e projetou as consequências em relação à Flocruz, definindo-se as áreas que precisariam ser protegidas contra disparos e sob que condições. A unidade EPSJV, por sua vez, atesta a compreensão e aprovação deste projeto.

**DAE/COGIC**  
Cristina Oliveira  
Gerente de Arquitetura, Urbanismo e Desenho Industrial do DAE/COGIC

**EPSJV**  
Anakeila de Barros Stauffer  
Diretora da EPSJV

**Arquiteto do DAE/COGIC**  
Gustavo Cardoso Guimarães  
Coordenador da Meta

**Arquiteta da EPSJV/Flocruz**  
Anakeila de Barros Stauffer  
Metrícula Sape 1305825

A EMISSÃO INICIAL		G. GUIMARAES		A. P. CAMAZANO		30/10/2017	
EMIS.	DESCRIÇÃO	REVISADO POR	RESP. TÉCNICO	DATA			
OBJETIVO: BLINDAGEM		CAMPIUS MANGUINHOS		NOME DO PRÉDIO / ÁREA: ESCOLA POLITÉCNICA DE SAÚDE JOAQUIM VENÂNCIO (EPSJV)			
Nº PRÉDIO: 230		Nº DA META: 2017.032		O.E./O.R.: 2017-09-21-01		Nº PRANCHA: A230A239A.DWG	
TIPO DE PROJETO / SUBTIPO DE PROJETO: ARQUITETURA		FASE: PROJETO BÁSICO		DATA: 30/10/2017			
TÍTULO DA PRANCHA: VARANDA - PAINÉIS BLINDADOS		ESCALA INDICADA		ART/RTT			
COORDENADOR DA META: GUSTAVO GUIMARAES		RESPONSÁVEL TÉCNICO: A. P. CAMAZANO/L. LARCEDA		CREA/CAU: A38812-2		ART/RTT	
EQUIPE							

ARQ-002